

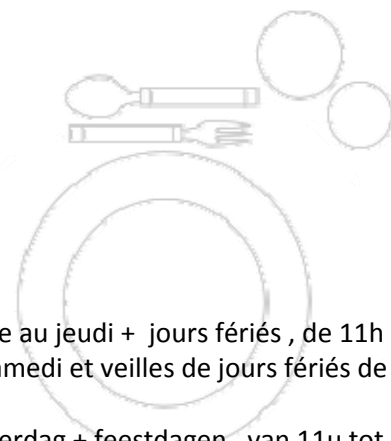
BOWLING DE HUY

International menu

Bienvenue – Welkom - Willkommen - Welcome

Brasserie – Restaurant - Gasthof – Restaurant

Cuisine non-stop - Keuken doorlopend open - Durchgehend Warme Küche - Kitchen non-stop



Du dimanche au jeudi + jours fériés , de 11h à minuit,
Vendredi, samedi et veilles de jours fériés de 11h à 2h

Zondag tot donderdag + feestdagen , van 11u tot middernacht,
Vrijdag, zaterdag & en de dag ervoor feestdagen , van 11u tot 2u

Sonntag bis Donnerstag + Feiertag , 11 Uhr bis Mitternacht,
Freitag, Samstag und vor Feiertagen 11.00 – 2.00 Uhr

From Sunday to Thursday + Public holidays , 11am to midnight,
On Friday, Saturday & and the day before Public holidays from 11am to 2am

**Avenue Delchambre, 10
4500 HUY
085/71 48 48**

Les sucrés - De Zoetjes – Süßspeisen- Sweets corner

Assiette de fromages + toasts 11.00

NL Bordje kaas + toasts
DE Käseteller + toasts
EN Cheese platter + toasts

Moelleux chocolat et sa boule de glace vanille 9.00

NL Moelleux au chocolat (mi-cuit van chocolade) met een bol vanilleijs
DE Schokolade Moelleux, mit 1 Kugel vanilleeis
EN Molten Chocolate Cake with scoop of vanilla ice cream

Coupe fraises (en saison) 11.00

NL Coupe Aardbeien (seizoen)
DE Becher Erdbeeren (je nach Saison)
EN Bowl or strawberries (seasonal)

Crème brûlée 9.00
Sabayon 11.00

Tarte Tatin maison 9.00

Mousse au chocolat maison 8.00

NL Chocomousse van het huis
DE Schokomousse nach Art des Hauses
EN Chocolate mousse (home-made)

Gaufre sucre 6.00

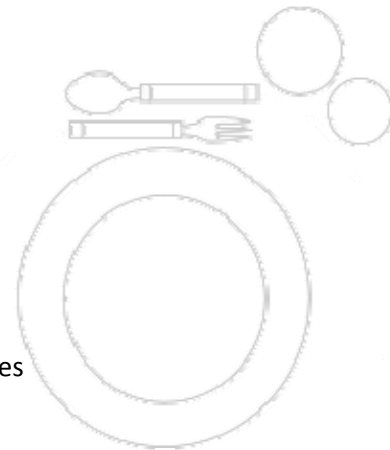
NL Zuikerwafel
DE Zuckerwaffel
EN Sugar waffle

Gaufre sucre + Chantilly 8.00

NL Zuikerwafel + slagroom
DE Zuckerwaffel + Sahne
EN Sugar waffle + whipped cream

Gaufre fraises + Chantilly 10.00

NL Wafel met aardbeien + slagroom
DE Waffel Mit Erdbeeren + Sahne
EN Waffle with strawberries + whipped cream



Gaufre + Nutella

8.00

- NL Wafel + Nutella
- DE Waffel + Nutella
- EN Waffle + Nutella

Glaces- Ijsscoupes - Eisbecher- Ice Creams

Parfums au choix : Vanille, Chocolat, Moka ou Fraises

- NL Smaak naar keuze: Vanille, Chocolade, Mokka & Aardbeien
- DE Geschmack nach Wahl: Vanille, Schokolade, Mokka & Erdbeer
- EN choice: Vanilla, Chocolate, Coffee & Strawberry

Dame blanche enfant (2 boules)

8.00

- NL Dame Blanche kindercoupe (2 bollen)
- DE Dame Blanche Kinderbecher (2 Kugeln)
- EN Dame Blanche small (vanilla ice sundae with melted chocolate, 2 scoops)

Dame blanche (3 boules)

8.50

- NL Dame Blanche (3 bollen)
- DE Dame Blanche (3 Kugeln)
- EN Dame Blanche (vanilla ice sundae with melted chocolate, 3 scoops)

Dame noire

8.50

- NL Dame Noire
- DE Dame Noire
- EN Dame Noire (chocolate ice sundae with melted chocolate)

Dame noire enfant

8.00

- NL Dame Noire kindercoupe (2 bollen)
- DE Dame Noire Kinderbecher (2 Kugeln)
- EN Dame Noire small (chocolate ice sundae with melted chocolate)

Brésilienne

8.50

- NL Brésilienne
- DE Brésilienne (Vanille und kaffeeeis mit karamelsoße und gerösteten Haselnüssen)
- EN Brésilienne (vanilla and coffee ice sundae with caramel sauce and roasted hazelnuts)

	Brésilienne enfant	8.00
NL	Brésilienne kindercoupe (2 bollen)	
DE	Brésilienne Kinderbecher (2 Kugeln) (Vanille und kaffeeeis mit karamelsoße und gerösteten Haselnüssen)	
EN	Brésilienne small (vanilla and coffee ice sundae with caramel sauce and roasted hazelnuts)	
	 Café Liégeois	 9.00
NL	Café Liégeois	
DE	Café Liégeois (Eiskaffee)	
EN	Café Liégeois (Coffee with scoops of ice cream)	
	 Coupe Bowling (vanille, cerise flambées au kirsch, chantilly)	 9.50
NL	Bowling (vanille, op kirsch geflambeerde kersen, slagroom)	
DE	Bowling Becher (Vanille, mit kirschwasser flambierte Kirschen, Sahne)	
EN	Bowling (vanilla, Kirsch flamed cherries, whipped cream)	
	 Coupe Strike (3 boules + chantilly) : choix de parfums : Vanille, Chocolat, Moka & Fraises	 8.00
NL	Strike (3 bollen + slagroom) : smaak naar keuze: Vanille, Chocolade, Mokka & Aardbeien	
DE	Strike Becher (3 Kugeln + Sahne): Geschmack nach Wahl: Vanille, Schokolade, Mokka & Erdbeer	
EN	Strike (3 scoops + whipped cream) : choice: Vanilla, Chocolate, Coffee & Strawberry	
	 Coupe Spare (2 boules + chantilly) : choix de parfums : Vanille, Chocolat, Moka & Fraises	 6.50
NL	Spare (2 bollen + slagroom) :	
DE	Spare Becher (2 Kugeln + Sahne)	
EN	Spare (2 scoops + whipped cream)	
	 Coupe bambino (1 boule + chantilly)	 5.00
NL	Bambino Coupe (1 bol + slagroom)	
DE	Bambino Becher (1 Kugel + Sahne)	
EN	Bambino (1 scoop + whipped cream)	
	 Sorbet pomme ou citron ou fraise (2 boules les mêmes ou une boule de chaque)	 7.50
NL	sorbet (appel – citroen - aardbeien)	
DE	Sorbet (apfel - zitrone - Erdbeer)	
EN	Apple or lemon or strawberry sorbet (at choice)	
	 Sorbet enfant – kinder (1 boule)	 6.00

Crêpes - Pannenkoeken - Pfannkuchen- CREPES (thin pancakes)

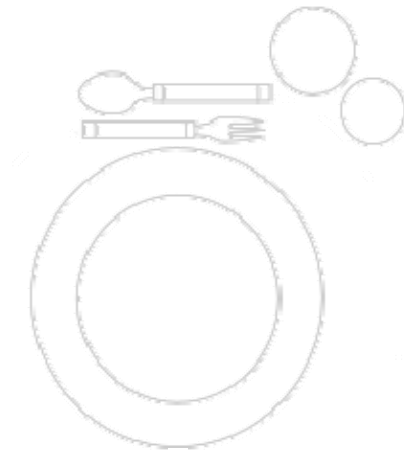
	Sucre (1 pièce – 1 stuk – 1 stück – 1 piece)	5.00
	(2 pièces –2 stuk – 2 stück – 2 pieces)	6.50
NL	Met suiker	
DE	Mit Zucker	
EN	With sugar	
	Cassonade (1 pièce – 1 stuk – 1 stück – 1 piece)	5.00
	(2 pièces –2 stuk – 2 stück – 2 pieces)	6.50
NL	Met cassonade	
DE	Mit braunen Zucker	
EN	With brown sugar	
	Confiture ou Nutella (1 pièce – 1 stuk – 1 stück – 1 piece)	5.50
	(2 pièces –2 stuk – 2 stück – 2 pieces)	7.00
NL	Met jam of Nutella	
DE	Mit Marmelade oder Nutella	
EN	With jam or Nutella	
	Mikado (vanille, chocolat chaud, chantilly) 1 pièce – 1 stuk – 1 stück – 1 piece)	7.50
	2 pièces – 2 stuk – 2 stück – 2 pieces)	9.00
NL	Mikado (vanille, warme chocoladesaus, slagroom)	
DE	Mikado (Vanille, heiße Schokosoße, Sahne)	
EN	Mikado (vanilla, melted chocolate, whipped cream)	
	Fraises (en saison) 1 pièce – 1 stuk – 1 stück – 1 piece)	8.50
	2 pièces – 2 stuk – 2 stück – 2 pieces)	10.50
NL	Met aardbeien (seizoen)	
DE	Mit Erdbeeren (nach Saison)	
EN	With strawberries (seasonal)	
	Supplément chantilly	2.00
NL	Supplement slagroom	
DE	Portion: Sahne	
EN	Extra-charge: whipped cream	

Milk Shake- Milkshakes

Vanille, Moka, Fraise ou Chocolat

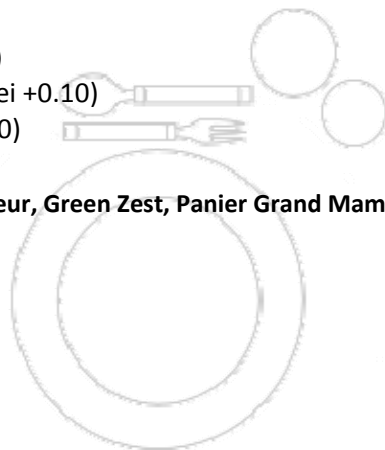
9.00

NL Vanille, Mokka, Aardbeien of Chocolade
DE Vanille, Mokka, Erdbeer oder Schokolade
EN Vanilla, Coffee, Strawberry or Chocolate



Les chaleureux - Warme dranken - Warme Getränke - Hot drinks

	Café Espresso (Grand ou Petit)	3.00
NL	Espresso (Groot of Klein)	
DE	Espresso (Groß oder Klein)	
EN	Espresso (Big or Small)	
	Déca Espresso (Grand ou Petit)	3.10
NL	Deca Espresso (Groot of Klein)	
DE	Espresso koffeinfrei (Groß oder Klein)	
EN	Decaf Espresso (Big or Small)	
	Cappuccino (Déca +0.10 €)	4.00
NL	Cappuccino (Koffie of Deca + 0.10)	
DE	Cappuccino (Kaffee oder koffeinfrei +0.10)	
EN	Cappuccino (Coffee or Decaf + 0.10)	
	Thé TEATOWER (Earl Grey Supérieur, Green Zest, Panier Grand Maman, Lady Dodo, Silhouette)	3.50
NL	<i>Thee</i>	
DE	<i>Tee</i>	
EN	<i>Tea</i>	
	Lait chaud	3.00
NL	Warme melk	
DE	Heiße Milch	
EN	Hot milk	
	Cécémel chaud	4.00
NL	Cecemel warm	
DE	Cecemel heiß	
EN	Cecemel hot	
	Chocolat Viennois	4.50
NL	Viennois chocolade	
DE	Viennois Schokolade (Heiße Schokolade mit Sahne)	
EN	Chocolat Viennois (hot chocolate with cream)	
	Irish coffee (Deca + .010 €)	9.50



French coffee (Cognac). **9.50**

Amaretto / Baileys coffee **9.00**

OXO **3.00**

Vin chaud **5.00**

NL Warme wijn
DE Mulled wine
EN Glühwein

Lait russe (deca +.10 €) **4.00**

NL Koffie verkeerd
DE Milchkaffee
EN White coffee

Soupe minute- Minuutsoep -Instant Suppe -Minute soup

Poulet, suprême de tomates, pois ou curry **3.20**

NL kip, tomaten, erwten of curry
DE Hühnersuppe, Tomatencreme, Erbsen oder Curry
EN Chicken, tomato, pea or curry

Les rafraichissants -Frisdranken -Kalte Getränke -Fresh drinks

Vittel (25cl)	3.00
Vittel (50cl)	5.00
San Pellegrino (25cl)	3.00
San Pellegrino (50cl)	5.00
Perrier	3.50
Ricqles	3.60

Supplément (grenadine ou menthe) 0.30

NL	Supplement (grenadine- of muntsiroop)
DE	Beilagen (Grenadine- oder Minzsirup)
EN	Extra-charge: grenadine or mint syrup

Coca-Cola, Coca-Cola Light	3.00
Coca-Cola Zéro	3.00
Fanta Orange	3.00
Sprite	3.00
Schweppes Tonic, Soda ou Agrumes	3.50
Red Bull	4.90
Ice Tea ou Ice Tea Pêche	3.00
Lait froid	2.60
Liégeois (Fanta orange + grenadine)	3.30

Cécémel froid 3.50

NL	Cecemel koud
DE	Cecemel kalt
EN	Cecemel cold

Jus de fruits Looza - Fruitsappen Looza - Looza Fruchtsäfte- Looza fruit juice

Orange, Ananas, Pomme-Cerise Tomate, Fraise ou Multivitamines ACE 3.20

NL	Sinaas, Ananas, Appel-Kers Tomaat, Aardbeien , Ace
DE	Orangen, Ananas, Apfel-Kirsche Tomaten, Erdbeere oder Ace
EN	Orange, Pineapple, Apple-Cherry Tomato, Strawberry, Ace.

Jus de fruits frais pressés

Orange, Citron ou Orange + Citron

6.00

NL	Verse fruitsappen Sinaas, Citroen of Sinaas + Citroen
DE	Frisch gepresste Fruchtsäfte Orange, Zitrone oder Orange + Zitrone
EN	Fresh fruit juice Orange, Lemon or Orange + Lemon

Les bières -Bieren -Bier -Beers

Au fût - Van het vat - Vom Fass- Draft Beers

Battin Pils (5.2°) (25cl)

3.00

Battin Pils (5.2°) (50cl)

5.60

Mazout, Panaché, Tango (4.8°) (25cl)
(4.8°) (50cl)

3.10

5.80

NL	Mazoet, Panaché (Kivela), Tango (Smos) (4.8°) (25cl)	3.10
	(4.8°) (50cl)	5.80
DE	Mazout (mit Cola), Panaché (mit Limo), Tango (mit Grenadine) (4.8°) (25cl)	3.10
	(4.8°) (50cl)	5.80
EN	Mazout (/w. coke), Panaché (/w. lemonade), Tango (/w. grenadine) (4.8°) (25cl)	3.10
	(4.8°) (50cl)	5.80

Battin Extra (6.3°) (25cl) (50cl)

4.10 7.70

Battin Fruitée (4.3°) (25cl) (50cl)

4.40 8.20

Blanche (4.3°) (25cl)

3.20

NL	Witbier
DE	Weißbier
EN	Wheat beer

Blanche grenadine (6.3°) (25cl) 3.50

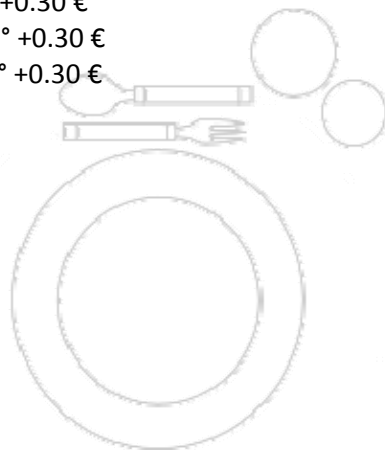
NL Witbier met grenadine
DE Weißbier mit Grenadine
EN Wheat beer with grenadine

Scotch Gordon (8°) (25cl) 4.10

Trappistes et bières d'abbaye - Trappisten en abdijbieren - Trappisten und Abteibiere -Trappist and Abbey beers

Maredsous Blonde 6.5° (33cl) ou Brune 8° (+0.30 €) 4.60

NL Maredsous Blond 6.5° - Bruin 8° +0.30 €
EN Maredsous Blond 6.5° or Brown 8° +0.30 €
DE Maredsous Blonde 6.5° - Dunkel 8° +0.30 €



Maredsous Triple 10° (33cl) 6.30

NL Maredsous Tripel 10°
EN Maredsous Tripel 10°
DE Maredsous Tripel 10°

Chimay Bleue 9° (33cl) 6.00

NL Chimay blauw 9°
DE Chimay Blau 9°
EN Chimay blue 9°

Rochefort 8 (9.2°) (33cl) 5.50

Rochefort 10 (11.3°) (33cl) 6.60

Orval 6.2° (33cl) 6.00

Les gueuzes - Gueuze

Kriek(Cherry) (3.5°) 4.40

Gueuze (25cl) (5°) 4.40

Framboise (25cl) (2.5°) - Framboos - Himbeere- Raspberry 4.80

Pêche (25cl) (2.5°) Perzik - Pfirsich- Peach 4.80

Passion 0.0° sans alcool (33cl) 5.60

Les spéciales -De speciale bieren -Spezielle Biersorten - Special beers

Battin IPA (5.7°) (33cl)	4.80
Battin Triple (8°) (33cl)	5.80
Battin Brune (7.2°) (33cl)	5.80
Desperados (5.9°) (33cl)	5.80
Bush 12° (33cl)	5.80
Bière du Château brune ou triple (33cl) (11°)	5.80

NL	Kasteelbier bruin of Tripel (33cl)
DE	Kasteelbier Dunkel oder Tripel (33cl)
EN	Kasteel beer brown or triple (33cl)

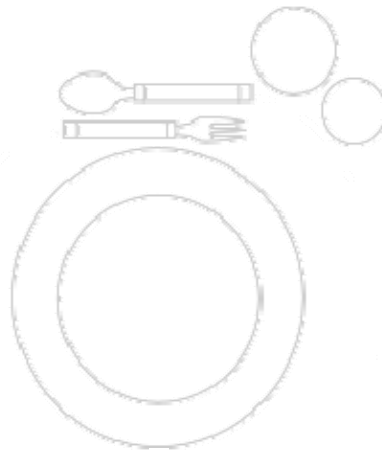
Bière du Château triple (33cl) (11°)	5.80
---	-------------

Kasteelbier tripel (33cl)
Kasteelbier Tripel (33cl)
Kasteel beer triple (33cl)

Duvel (33cl) (8.5°)	5.80
Carlsberg (25cl) (5.5°)	4.50
Rodenbach (25cl) (5.2°)	3.80

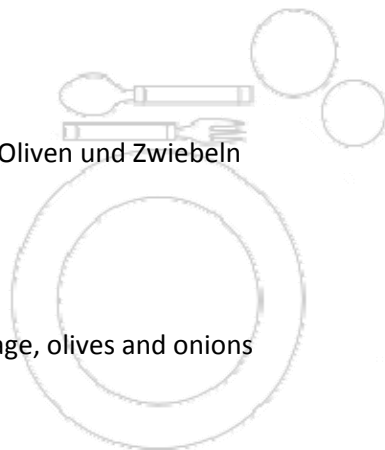
Bière sans alcool (25cl)	3.60
---------------------------------	-------------

Alcoholvrij bier
Alkoholfreies
Bier Alcohol-free beer



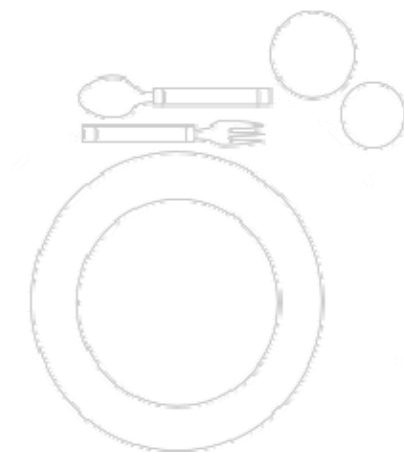
Les En-cas -Borrelhapjes -Bierhäppchen -Snacks

	Chips paprika ou sel	2.50
	Grills	3.50
Portion:	Fromage	5.20
	Saucisson	5.50
	Olive	5.20
	Mixte ; fromage, saucisson, olives et oignons	9.00
NL	Portie: Kaas	5.20
	Droogworst	5.50
	Olijven	5.20
	Mix: kaas, droogworst, olijven en uitjes	9.00
DE	Portion: Käse	5.20
	Salami	5.50
	Oliven	5.20
	Mix: Käse, Wurst, Oliven und Zwiebeln	9.00
EN	Portion: Cheese	5.20
	Cured sausage	5.50
	Olives	5.20
	Mix: cheese, sausage, olives and onions	9.00



Les Apéritifs- Aperitieven -Aperitifs -Aperitif drinks

		Maison (Très frais, légèrement alcoolisé ,Tonic)	8.50
NL		Apperitief van het huis (met Tonic)	
DE		Aperitif nach Art des Hauses (Mit Tonic)	
EN		Aperitif of the house (with Tonic)	
		Sans Alcool (Pisang – orange) (avec jus d'orange frais minute 8.50 €)	7.50
NL		Alcoholvrij (Pisang – orange)	
DE		Alkoholfrei (Pisang – orange)	
EN		Alcohol-free (Pisang – orange)	
		Martini Blanc ou Rouge	4.50
NL		Martini Wit of Rood	
DE		Martini Weiß oder Rot	
EN		Martini White or Red	
		Sprizz	7.50
		Gancia	4.00
		Porto Blanc ou Rouge	5.00
NL		Porto Wit of Rood	
DE		Porto Weiß oder Rot	
EN		Porto White or Red	
		Zizi Coin Coin	5.00
		Kir	5.00
		Ricard	3.60
		Picon nature	4.00
		Bière	6.50
		vin blanc	7.00
NL	Picon	Natuur	4.00
		Met bier	6.50
		Met witte wijn	7.00
DE	Picon	Natur	4.00
		Mit Bier	6.50
		Mit weiß Wein	7.00
EN	Picon	pure	4.00
		with beer	6.50
		with white wine	7.00



Batida de coco	4.50
Pisang	4.50
Campari	5.50

Pineau des Charentes : blanc ou rosé **5.50**

Wit of rosé
Weiß oder Rosé
White or rosé

Baileys **5.00**

Supplément apéritif ou alcools : jus, Coca, Tonic, Red Bull

voir carte

NL	Supplement bij aperitieven of alcohol: fruitsap, Cola, Tonic, Red Bull	zie kaart
DE	Beilagen zu Aperitifs und Alkohol: Fruchtsaft, Cola, Tonic, Red Bull	siehe Karte
EN	Aperitif and alcohol drinks, extra-charge: fruit juice, Cola, Tonic, Red Bull	see menu

Bouteille /Fles - Champagne	72.00
Bouteille de Cava (37.5cl) /Fles Cava	20.00
Bouteille de Cava (75 cl) /Fles Cava	34.00

Les alcools -Sterke drank -Spirituosen -Strong drinks

Peket **3.80**

NL	Peket (Jenever)
DE	Peket (Wacholderschnaps)
EN	Peket (Juniper spirit)

LEMON BOWLING	12.00
J&B	5.50
Jack Daniel's	6.80
Gin	5.50
Cointreau	6.80
Cognac	7.30
Bacardi	5.00
Rhum brun	5.50
Amaretto Disaronno	5.00
Baileys	5.00
Calvados	7.30
Tequila	6.50
Vodka ou Vodka rouge	5.00
Poire eau de vie William	9.00

Framboise (raspberry)	9.00
Eau de Villée	8.50
Mandarine Napoléon	7.00
Grappa	6.00
Grand Marnier	8.50
Get 27	4.50

Les Vins (rouge, blanc ou rosé)

Le verre	4.00
Le quart (pichet)	7.50
Le demi (pichet)	14.00
La bouteille	20.00

Verre de vin moelleux/bouteille 5.00 / **25.00**

- NL Glas zachte wijn / fles
- DE Glas flauschigen wein / flasche
- EN Glas soft wine / bottle



NL **Onze huiswijnen** (rood, wit of rosé)

Glas	4.00
1/4 (Pichet)	7.50
1/2 (Pichet)	14.00
Fles	20.00

Vraag onze wijnkaart!

DE **Wein des Hauses** (Rot, Weiß oder Rosé)

Glas	4.00
1/4 (Karaffe)	7.50
1/2 (Karaffe)	14.00
Flasche	20.00

Fragen Sie nach unserer Weinkarte!

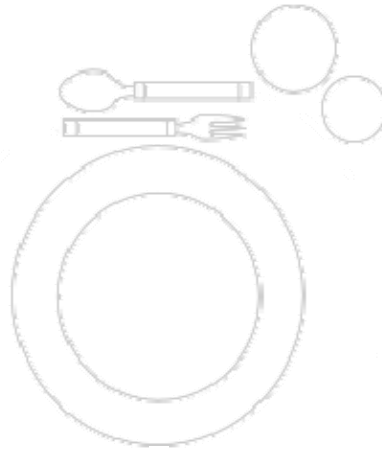
EN **House wine** (red, white or rosé)

Glass	4.00
1/4 (Jug)	7.50
1/2 (Jug)	14.00
Bottle	20.00

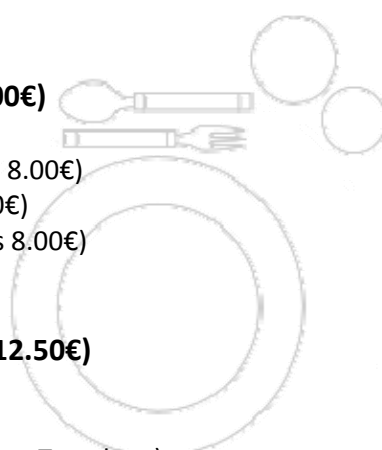
Ask for our wine selection!

Sur le pouce - Voor de snelle hap Kleine Gerichte Bite to eat

	Tagliatelles scampis crème (6pc)	20.00
NL	Tagliatelle met scampi's in roomsaus (6 stuks)	
DE	Tagliatelle mit Scampi in Rahmsouße	
EN	Tagliatelle with prawns and creme	
	Tagliatelles Végétariennes (Aux Légumes tomatés)	16.00
NL	Vegetarische tagliatelle (met groenten en tomatensaus)	
DE	Vegetarische Tagliatelle (mit Gemüse in Tomatensoße)	
EN	Tagliatelle with vegetables and tomato sauce	
	Tagliatelles au Saumon	23.00
NL	Tagliatelle met zalm	
DE	Tagliatelle mit Lachs	
EN	Tagliatelle with salmon	
	Lasagne maison (+- 400g)	17.00
NL	Lasagne van het huis	
DE	Lasagne nach Art des Hauses	
EN	Lasagna from the house	
	Spaghetti bolognaise (+- 250g)	14.50
	Tagliatelles Carbonara	16.50
	Pennes Quatre Fromages	17.00
NL	Penne met vier kazen	
DE	Penne 4 Käse	
EN	Penne 4 cheeses	
	Gratin de Pâtes au jambon	16.50
NL	Gegratineerde pasta met ham	
DE	Nudel-Schinken-Gratin	
EN	Pasta & ham au gratin	
	Omelette nature (3 oeufs)	10.00
NL	Omelet natuur	
DE	Omelette Natur	
EN	Omelette	



	Omelette jambon-fromage (3 oeufs)	12.00
NL	Omelet met hesp en kaas	
DE	Omelette mit Schinken und Käse	
EN	Omelette with ham and cheese	
	Omelette lardons-jambon-fromage (3 oeufs)	13.00
NL	Omelet met reepjes spek, hesp en kaas	
DE	Omelette mit Speckwürfeln, Schinken und Käse	
EN	Omelette with lardoons, ham and cheese	
	Fricassée lard ou lardons	13.00
NL	Fricassee met spek of spekreepjes	
DE	Frikassee mit Speck oder Speckwürfeln	
EN	Fricassee with bacon or bacon bits	
	Toast au thon (sans crudités: 8.00€)	10.00
NL	Toast met tonijn (zonder garnituur : 8.00€)	
DE	Thunfisch Toast (ohne Beilagen 8.00€)	
EN	Toast tuna sandwich (without siders 8.00€)	
	Toast Cannibale (sans crudités: 12.50€)	14.50
NL	Toast kannibaal	
DE	Toast Cannibale (Tatar auf geröstetem Toastbrot)	
EN	Toast cannibal	
	Croque Monsieur gratiné (sans crudités: 10.00€)	11.00
NL	Croque Monsieur (zonder garnituur : 10.00€)	
DE	Croque Monsieur (ohne Beilagen 10.00€)	
EN	Croque Monsieur (without siders 10.00 €€)	
	Croque Madame gratiné (sans crudités:11.00€)	12.00
	Croque Hawaïen gratiné (sans crudités:11.00€)	12.00
	Croque Bolognaise Maison gratiné (sans crudités:11.00€)	12.00
	Chicons gratin	17.00
NL	Witloofgratin	
DE	Chicorée-Auflauf	
EN	Belgian endive au gratin	



Les Salades- Salate- Salads

	Salade César (émincé de poulet pané, sauce maison)	18.00
NL	Kipfilet en sla	
DE	geflügelbrust und Salat, Art des Hauses	
EN	Salad, breadedchicken pieces, home made sauce	
	Frisée aux lardons	17.00
NL	Friseesalade met spekreepjes	
DE	Friseesalat mit Speckwürfeln	
EN	Frisee salad with lardoons	
	La salade du berger (frisée aux lardons + chèvre)	17.00
NL	La salade du berger (Friseesalade met spekreepjes en geitenkaas)	
DE	Schäfersalat (Friseesalat mit Speckwürfeln und Ziegenkäse)	
EN	The herdsman's salad (Frisee salad with lardoons and goat cheese)	
	Frisée aux lardons et Roquefort	18.00
NL	Friseesalade met spekreepjes en Roquefort	
DE	Friseesalat mit Speckwürfeln und Roquefort	
EN	Frisee salad with lardoons and Roquefort	
	Salade Hawaïenne : poulet, ananas, curry	17.00
NL	Salade Hawaï: kip, ananas, curry	
DE	Salat Hawaii: Hähnchen, Ananas, Curry	
EN	Salad Hawaii: chicken, pineapple, curry	
	Salade du pêcheur : poissons & crustacés	23.00
NL	Viserssalade: vis & schaaldieren	
DE	Fischersalat: Fisch & Krustentiere	
EN	The fisherman's salad: fish & shrimps	
	Salade végétarienne : crudités, légumes, vinaigrette	15.00
NL	Vegetarische salade: salade, groenten, vinaigrette	
DE	Vegetarische Salat: Salat, Gemüse, Vinaigrette	
EN	Veggie salad: salad, vegetables, vinaigrette	

Les sandwiches - Stokbrood Baguette- Baguette Sandwiches

Dagobert **6.70**

- NL Broodje Dagobert (Club)
- DE Baguette Dagobert
- EN Cheese and ham club baguette

Jambon fromage **5.90**

- NL Broodje met ham en kaas
- DE Schinken und Käse
- EN Cheese and ham

Filet américain **6.70**

- NL Broodje met américain
- DE Baguette mit Américain (Tatar)
- EN Américain (steak tartar) club baguette

Saumon fumé **9.50**

- NL Broodje met gerookte zalm
- DE Baguette mit geräuchertem Lachs
- EN Smoked salmon baguette

Thon mayonnaise **6.30**

- NL Broodje met tonijnsalade
- DE Baguette mit Thunfisch-Mayo
- EN Tuna salad baguette

Sandwich filet de poulet, sauce au choix* **7.30**

- NL Sandwich met kippenreepjes, saus naar keuze*
- DE Sandwich mit Hähnchenstreifen und Soße nach Wahl*
- EN Chicken aiguillettes sandwich, sauce*

Sandwich boulette maison froide, sauce au choix* **7.30**

- NL Sandwich met koude balletjess, saus naar keuze*
- DE Sandwich mit buletten natur Soße nach Wahl*
- EN Meatballs , cold, sandich , sauce*

*** Les Sauces froides**

(ketchup , mayonnaise maison, ail maison, cocktail maison, moutarde,)

- NL (ketchup, knoflook, huisbereide mayonaise, huisbereide cocktailsaus, mosterd, huisbereide kerriesaus)
- DE (Ketchup, knoblauch, hausgemachte Mayonnaise, hausgemachte Cocktailsoße,)
- EN (ketchup , garlic, home made mayonnaise , home made cocktail , mustard,)

Les moules -Mosselen -Miesmuscheln -Mussels

Moules Jumbo de Zélande, arrivage journalier

- NL Zeeuwse Jumbo mosselen, dagelijks verse levering
DE Zeeuwse Jumbo Miesmuscheln, täglich frisch geliefert
EN Zeeuwse Jumbo mussels, fresh daily arrivals

Nature 24.00

- NL Natuur
DE Natur
EN Nature

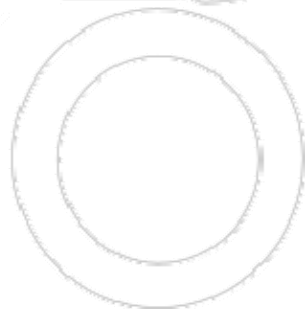
Maison (Ail, crème) 26.00

- NL Van het huis (lookroom)
DE Nach Art des Hauses (Lauch mit Rahm)
EN From the house (with garlic and cream)



Poivre vert 26.00

- NL Groene peper
DE Grüner Pfeffer
EN Green pepper



Provençale 26.00

- NL Provençaals
DE Provenzalisch
EN Provençal

Vin blanc 26.00

- NL Witte wijn
DE Weißwein
EN White wine

Lardons (Lardons, vin blanc, crème) 26.00

- NL Spekreepjes (spekreepjes, witte wijn, room)
DE Speckwürfel (Speckwürfel, Weißwein, Rahm)
EN Lardoons (with lardoons, white wine, cream)

Roquefort 26.00

Bisque (Bisque de homard, crème) 26.00

NL Bisque (Bisque van kreeft, room)
DE Bisque (Hummerduppe, Rahm)
EN Bisque (Lobster bisque, cream)

Dijonnaise (Moutarde de Dijon, crème) 26.00

NL Dijonnaise (Dijon mosterd, room)
DE Dijonnaise (Dijon-Senf, Rahm)
EN Dijonnaise (Dijon mustard, cream)

Basquaise (Provençale, curry, estragon, crème) 26.00

NL Basquaise (Provençaals, curry, dragon, room)
DE Basquaise (Provenzalisch, Curry, Estragon, Rahm)
EN Basquaise (Provençal, curry, tarragon, cream)

Bougée (Tomate, vin blanc, estragon, crème) 26.00

NL Bougée (Tomaat, witte wijn, dragon, room)
DE Bougée (Tomaten, Weißwein, Estragon, Rahm)
EN Bougée (Tomatoes, white wine, tarragon, cream)

Toutes nos moules sont accompagnées de frites

NL **Al onze mosselen worden geserveerd met frieten**
DE **Alle Miesmuschel-Variationen serviert mit Pommes frites**
EN **Our mussels are served with fries**

Supplément : sauce chaude 3.50

Liégeoise, tomates, béarnaise, champignons crème, Provençale, Roquefort, trois poivres (tomatée),
Marchand de vin (échalote), poivre vert crème, bolognaise, diable, estragon , vinaigre de Framboise,
Moutarde à l'ancienne

NL **Supplement: warme saus 3.50**

Liégeoise (saus op basis van stroop en rozijnen) , tomates , béarnaise, champignons room, Provençale ,
Roquefort, 3 pepersaus (tomaten), Marchand de vin (échalote), groene pepersaus met room , bolognaise,
diable, dragon, frambozenazijn, oudmosterd

DE **Bailagen : Soße nach Wahl** **3.50**

Liégeoise (Soße mit Sirop de Liège und Rosinen) ,3 pfeffer (mit Tomate) ,Estragon, Provençale, Marchand de vin (Schalotte) , Roquefort, Diable, Grüner Pfeffer mit Rahm, Champignons mit Rahm, Bolognese , Himbeer-Essig, Senfsauce

EN **Extra-charge : warm sauce** **3.50**

Liégeoise (thick sauce with Liège syrup and raisins) ,Tomato, 3 peppers (with tomato) ,tarragon , Marchand de vin (schallot), Roquefort, Provençale, Diable, mushroom with cream, Bolognese , raspberry vinegar, whole grain mustard sauce (French Moutarde à l'ancienne)

Autres suppléments : Frites, croquettes, pâtes, gratin dauphinois **3.00**

Purée maison **3.00**

Salade verte mayonnaise ou vinaigrette **5.00**

Salade de tomates **5.00**

NL Supplement: Friten, kroketten, pasta, gratin dauphinois, **3.00**

Aardappelpuree van huis **3.00**

Salade mayonnaise of vinaigrette **5.00**

Tomatensalade **5.00**

DE Beilagen: Pommes Frites, Kroketten, Nudelen, Gratin Dauphinois, **3.00**

Kartoffelpüree **3.00**

Salat mit Mayonnaise oder Vinaigrette **5.00**

Tomatensalat **5.00**

EN Extra-charge: Fries, croquettes, pasta, gratin dauphinois, **3.00**

Mashed potatoes (homemade) **3.00**

Salad with mayonnaise or vinaigrette **5.00**

Tomato salad **5.00**

La carte - Onze kaart - Unsere Speisekarte - Our dishes

Entrées - Voorgerechten- Vorspeisen- Starters

	Croquettes de fromage maison 2 pièces	(1 pièce 9.50€) 2 pièces	13.50
NL	Kaaskroketten van het huis		
DE	Käsekroketten nach Art des Hauses		
EN	Cheese croquettes (home-made)		
	Escargots à l'ail ,sauce maison	(6 pièces 13.50) 12 pièces	19.50
NL	Escargots met look, sauce van het huis , 12 stuk (6 stuk 13.50)		
DE	Knoblauch-Schnecken , Sauce nach Art des Hauses ,12 Stück (6 Stück 13.50)		
EN	Snails with garlic , home made sauce, 12 pieces (6 pieces 13.50)		
	Escargots Roquefort, sauce maison	(6 pièces 14.50) 12 pièces	20.50
NL	Escargots Roquefort, sauce van het huis , 12 stuk (6 stuk 14.50)		
DE	Roquefort-Schnecken, Sauce nach Art des Hauses ,12 Stück (6 Stück 14.50)		
N	Snails with Roquefort, home made sauce, 12 pieces (6 pieces 14.50)		
	Scampis à l'ail, sauce maison	(8 pièces 16.50) 12 pièces	21.50
NL	Scampi look, sauce van het huis , 12 stuk (8 stuk 16.50)		
DE	Scampis mit Knoblauch, Sauce nach Art des Hauses ,12 Stück (8 Stück 16.50)		
EN	Scampis with garlic, home made sauce, 12 pieces (8 pieces 16.50)		
	Scampis à l'ail, crème , sauce maison	(8 pièces 19.00) 12 pièces	24.00
NL	Scampi lookroom, sauce van het huis , 12 stuk (8 stuk 19.00)		
DE	Scampis mit Knoblauch und Rahm, Sauce nach Art des Hauses ,12 Stück (8 Stück 19.00)		
EN	Scampis with garlic and cream, home made sauce, 12 pieces (8 pieces 19.00)		
	Scampis Roquefort, sauce maison	(8 pièces 19.00) 12 pièces	24.00
NL	Scampis Roquefort, sauce van het huis , 12 stuk (8 stuk 19.00)		
DE	Scampis mit Roquefort, Sauce nach Art des Hauses ,12 Stück (8 Stück 19.00)		
EN	Scampis with Roquefort, home made sauce, 12 pieces (8 pieces 19.00)		
	Scampis du Chef, sauce maison	(8 pièces 19.00) 12 pièces	24.00
NL	Scampi van de Chef, sauce van het huis , 12 stuk (8 stuk 19.00)		
DE	Scampis vom Chef, Sauce nach Art des Hauses ,12 Stück (8 Stück 19.00)		
EN	Chef's Scampis, home made sauce, 12 pieces (8 pieces 19.00)		

Assiette de saumon fumé (toast)**19.00 / 24.00**

- NL Bord gerookte zalm (toast)
- DE Teller Geräucherter Lachs (Toast)
- EN Smoked salmon platter (toast)

Toast aux champignons et lardons**16.50**

- NL Toast champignons met spekreepjes
- DE Toast mit Champignons mit Speckwürfeln
- EN Mushrooms with lardoons on toast

Carpaccio de bœuf**15.50 / 21.50**

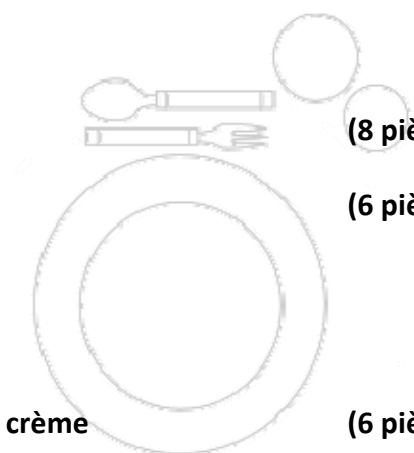
- NL Rundscarpaccio
- DE Rindercarpaccio
- EN Beef Carpaccio

Calamars frits**(8 pièces 13.50) 12 pièces 18.50****Cuisses de grenouilles à l'ail****(6 pièces 16.50) 10 pièces 22.50**

- NL Kikkerbilletjes met look
- DE Froschschenkel mit Knoblauch
- EN Frogs' legs with garlic

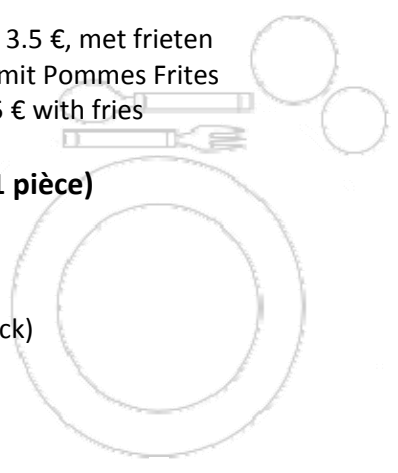
Cuisses de grenouilles à l'ail et crème**(6 pièces 19.50) 10 pièces 24.50**

- NL Kikkerbilletjes met look + room
- DE Froschschenkel mit Knoblauch + Rahmsoße
- EN Frogs' legs with garlic + cream sauce



Les plats pour les enfants ou petits mangeurs Kindergerechten - Kindergerichte - For the children

	Bowling Burger nature (fromage, oignons séchés, frites)	11.50
NL	Bowling Burger (huisbereide saus +3.5 €, kaas, gedroogde uitjes, frieten)	
DE	Bowling Burger (Soße nach Wahl + 3.5 €, Käse, getrocknete Zwiebeln, Pommes frites)	
EN	Bowling Burger (sauce to your choice + 3.5 €, cheese,dried onions,french fries)	
	Steak-frites nature (sauce au choix + 3.5€)	18.00
NL	Steak met frieten (saus naar keuze + 3.5 €)	
DE	Steak mit Pommes frites (Soße nach Wahl +3.5 €)	
EN	Steak & fries (sauce to your choice+ 3.5 €)	
	Boulet (1 pièce) nature , frites	11.50
NL	Balletjes natuur , saus naar keuze + 3.5 €, met frieten	
DE	Frikadelle, Soße nach Wahl +3.5 €, mit Pommes Frites	
EN	Meatball , sauce to your choice+ 3.5 € with fries	
	Croquette de fromage maison (1 pièce)	9.50
NL	Huisbereide kaaskroket (1 stuk)	
DE	Hausgemachte Käse Krokette (1 Stück)	
EN	Homemade cheese croquettes	
	Spaghetti bolognaise	12.00
	Tagliatelles carbonara	13.00
	Vol-au-vent, frites	16.00
NL	Vol-au-vent met frieten	
DE	Blätterteigpastete mit Pommes Frites	
EN	Vol-au-vent with fries	
	Gratin de pâtes au jambon	13.00
NL	Gegratineerde pasta met ham	
DE	Makkaroni Auflauf mit Schinken	
EN	Macaroni gratin & ham	
	Jambon blanc, frites	10.50
NL	Witte hesp met frieten	
DE	Gekochter Schinken mit Pommes Frites	
EN	White ham with fries	



Penne quatre fromages 14.00

- NL Penne met vier kazen
- DE Penne in 4-Käse-Soße
- EN Penne with 4 cheese sauce

Tagliatelle scampis ail & crème (3 pièces) 17.00

Filet américain frites (préparé ou non préparé) 16.00

- NL Filet americain met frieten (natuur of préparé)
- DE Rohes Rindfleischatar mit Pommes frites
- EN Raw beef tartare with French fries

Les plats - Hoofdgerechten - Hauptspeisen - Main courses

Cuissons :

- FR Bleu - saignant - à point- bien cuit
- NL Bleu (bloedrood) - saignant (rood) - à point - goed bakken
- DE Blau - blutig (englisch) - halbrosa - Durchgebraten
- EN Very rare - rare - medium well - well done

Bowling Burger Maison nature, frites.Sauce maison + 3.5€ extra 15.50

- NL Bowling Burger Natuur
- DE Bowling Burger Natur
- EN Nature Bowling Burger

Brochette mixte (bœuf/agneau), nature . Sauce maison + 3.5€ extra 24.00

- NL Brochette mix Natuur (rund-/lamvlees)
- DE Rinder-Lamm-Spieß Natur
- EN Nature skewer mix (beef/lamb)

Brochette de bœuf nature . Sauce maison + 3.5€ extra 24.00

- NL Brochette rund Natuur (rund-/lamvlees)
- DE Rinder Spieß Natur
- EN Nature beef skewer

Steak de bœuf nature 22.00

- NL Rundstournedos natuur
- DE Rindstournedos Natur
- EN Steak nature

Entrecôte de bœuf nature HOLSTEIN **26.00**

NL Entrecôte natuur
DE Entrecôte Natur
EN Entrecôte nature

Escalope panée jambon-fromage **20.00**

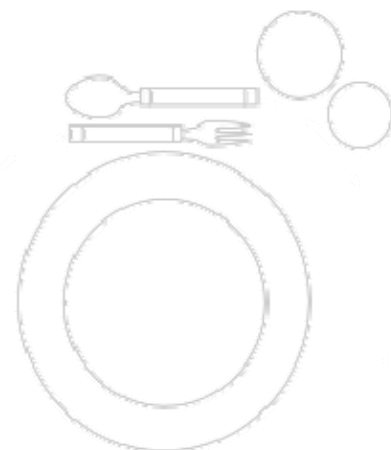
NL Gepaneerd lapje gevuld met kaas en hesp
DE Schnitzel, gefüllt mit Schinken und Käse
EN Escalope in breadcrumbs stuffed with cheese and ham

Magret de canard entier nature **28.00**

NL Eendenborst
DE Entenbrust
EN Duck magret

Blanc de poulet nature

NL Kipfilet
DE Hähnchenfilet
EN Chicken filet



Choucroute garnie d'Alsace (en saison) , lard, polonais, Francfort **22.00**

NL Choucroute Alsacienne (seizoen)
DE Elsässisches Sauerkraut (je nach Saison)
EN Choucroute Alsatian recipe (seasonal)

Choucroute Royale garnie d'Alsace , lard, polonais, Francfort,1/2 Jambonneau (en saison) **30.00**

NL Choucroute Royale Alsacienne (seizoen) , spek, ½ hammetje, Francfort
DE Elsässisches Sauerkraut (je nach Saison) - Frankfurter Würstchen, ½ Schweinshaxe
EN Royal Choucroute Alsatian recipe (seasonal), with bacon, Frankfurt, ½ shoulder ham

Jambonneau nature **22.00**

NL Hammetje natuur
DE Schweinshaxe Natur
EN Nature Shoulder ham

Vol-au-vent maison 19.00
Boulettes nature maison , 2 pièces 15.50

NL 2 Balletjes van het huis, natuur
DE 2 Buletten Natur
EN 2 nature Meatballs (home-made)

Filet américain maison (préparé ou non-préparé) 19.00

NL Americain van het huis (door ons bereid of niet)(rauw vlees)
DE Americain nach Art des Hauses (Tatar natur oder zubereitet(roh))
EN Americain (home-made steak tartar, prepared or not) (raw meat)

Côtes d'agneaux et sa jardinière de légumes + accompagnement 26.50

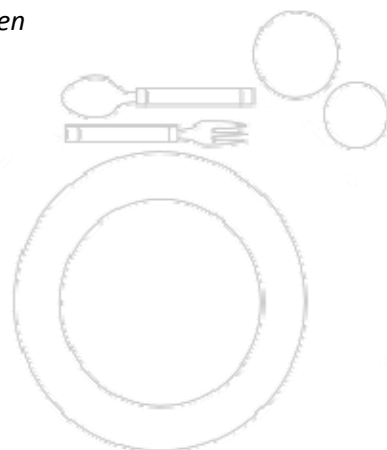
NL Lamribbetjes met groenten + *garnituur*
DE Lammkotelett mit Gemüse + *Beilagen*
EN Lamb ribs with vegetables + *siders*

Filet de sandre sauce vin blanc

NL Snoekbaarsfilet met witte wijn
DE Zanderfilet mit weiß Wein
EN Pike-perch filet with white wine

Filet de saumon nature

NL Zalmfilet
DE Lachsfilet
EN Salmon filet



23.00

23.00

**Tous nos plats sont accompagnés de frites, croquettes, pâtes,
pommes vapeur, gratin dauphinois, pain & beurre**

**Al onze gerechten worden geserveerd met frieten, kroketten, pasta,
aardappelen, gratin dauphinois, brood & boter**

**Hauptspeisen serviert mit Pommes Frites, Kroketten, Nudeln,
Kartoffeln, Gratin Dauphinois, Brot & Butter**

**Our dishes are served with fries, croquettes, pasta,
potatoes, gratin dauphinois, bread & butter**

Supplément : sauce chaude **3.50**

Liégeoise, tomates, béarnaise, champignons crème, Provençale, Roquefort, trois poivres (tomatée), Marchand de vin (échalote), poivre vert crème, bolognaise, diable, estragon , vinaigre de Framboise, Moutarde à l'ancienne

NL Supplement: warme saus **3.50**

Liégeoise (saus op basis van stroop en rozijnen) , tomaten , béarnaise, champignons room, Provençale , Roquefort, 3 pepersaus (tomaten), Marchand de vin (échalote), groene pepersaus met room , bolognaise, diable, dragon, frambozenazijn, oudmosterd

DE Beilagen : Soße nach Wahl **3.50**

Liégeoise (Soße mit Sirop de Liège und Rosinen) , 3 pfeffer (mit Tomate) ,Estragon, Provençale, Marchand de vin (Schalotte) , Roquefort, Diable, Grüner Pfeffer mit Rahm, Champignons mit Rahm, Bolognese , Himbeer-Essig, Senfsauce

EN Extra-charge : warm sauce **3.50**

Liégeoise (thick sauce with Liège syrup and raisins) , Tomato, 3 peppers (with tomato) ,tarragon , Marchand de vin (schallot), Roquefort, Provençale, Diable, mushroom with cream, Bolognese , raspberry vinegar, , Whole grain mustard sauce (French Moutarde à l'ancienne)

Supplément : sauce froide **1.50**

NL * (ketchup, knoflook, huisbereide mayonaise, huisbereide cocktailsaus, mosterd, huisbereide kerriesaus)

DE *(Ketchup, knoblauch, hausgemachte Mayonnaise, hausgemachte Cocktailsoße, Senf,

EN (ketchup , garlic, home made mayonnaise , home made cocktail , mustard,)

Autres suppléments : Frites, croquettes, pâtes, gratin dauphinois **3.00**

Purée maison **3.00**

Salade verte mayonnaise ou vinaigrette **5.00**

Salade de tomates **5.00**

NL Supplement: Frieten, kroketten, pasta, gratin dauphinois, **3.00**

Aardappelpuree van huis **3.00**

Salade mayonnaise of vinaigrette **5.00**

Tomatensalade **5.00**

DE Beilagen: Pommes Frites, Kroketten, Nudelen, Gratin Dauphinois, **3.00**

Kartoffelpüree **3.00**

Salat mit Mayonnaise oder Vinaigrette **5.00**

Tomatensalat **5.00**

EN	Extra-charge: Fries, croquettes, pasta, gratin dauphinois,	3.00
	Mashed potatoes (homemade)	3.00
	Salad with mayonnaise or vinaigrette	5.00
	Tomato salad	5.00

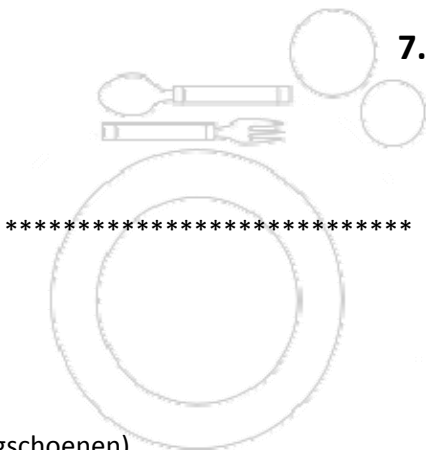
Ouvert 7 jours/7 dès 11h

La partie de bowling (par personne ,chaussures comprises)

	Avant 18h	Après 18h
Du lundi au vendredi	5.00 €	7.00 €

Samedi, dimanche	
Jours fériés &	7.00 €

Congés scolaires	
Tous les jours avant & après 18h	7.00 €



7 dagen per week geopend vanaf 11u

Prijs per spel (per persoon, incl bowlingschoenen)

	Voor 18u	Na 18u
Maandag tot vrijdag	5.00 €	7.00 €

Zaterdag, zondag	
Feestdagen	7.00 €

Schoolvakantie	7.00 €
Alle dagen voor en na 18h	

7 Tage pro Woche ab 11 Uhr Geöffnet

Our website : www.bowlingdehuy.be

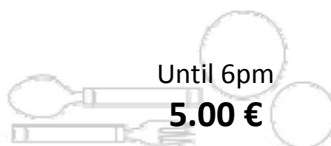
Preis pro Person und Spiel + Leihschuhe: verbindlich

	Bis 18:00 Uhr	Ab 18:00 Uhr
Montags bis Freitags	5.00 €	7.00 €
Samstag, Sonn und Feiertag	7.00 €	
Schulferien		
Alle Tage Vor nach 18:00 Uhr	7.00 €	

Open 7 days a week from 11am

Price per game (per person, shoes incl)

Monday to Friday



Until 6pm

5.00 €

After 6pm

7.00 €

Friday, Saturday

7.00 €

Public holidays

School holidays

Every day before & after 6pm

7.00 €